

CHIUSURE IN ALLUMINIO PER VEICOLI LEGGERI

ACCESSORI PER SERIE "MANIGLIA VERTICALE" / ACCESSORIES

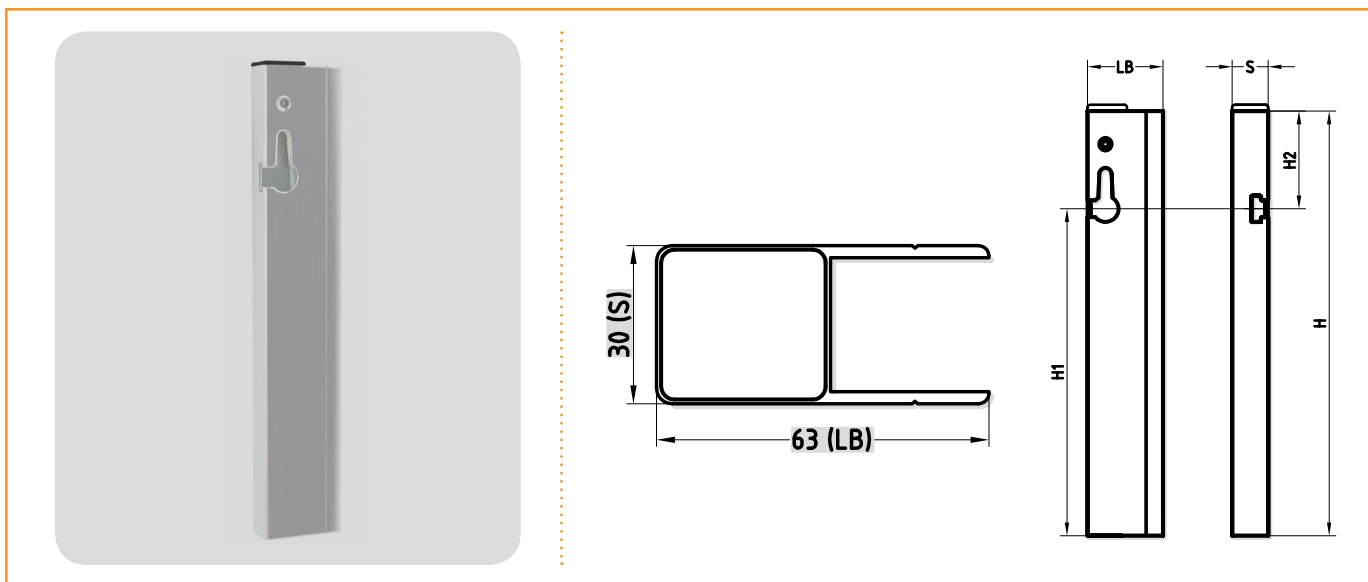
alluminio anodizzato / anodized aluminium / eloxiert aluminium
acciaio zincato / galvanised steel / feuerverzinken

chiusure per veicoli leggeri

locks for smaller lorries

alu-runge verschluß für klein fahrzeug

accessori per perno orizzontale / accessories for horizontal pin / zusätze für horizontales gelenk



Articolo	Tipo	H	L	S	H1	H2	H3	LB	ST	Peso
08-4900	Dx - testatina	310	29	30	225	85	-	63	-	0,350 Kg.
08-4901	Sx - testatina	310	29	30	225	85	-	63	-	0,350 Kg.
08-4902	Dx - testatina	360	29	30	275	85	-	63	-	0,405 Kg.
08-4903	Sx - testatina	360	29	30	275	85	-	63	-	0,405 Kg.
08-4904	Dx - testatina	410	29	30	325	85	-	63	-	0,460 Kg.
08-4905	Sx - testatina	410	29	30	325	85	-	63	-	0,460 Kg.
08-4906	Dx - testatina	510	29	30	425	85	-	63	-	0,565 Kg.
08-4907	Sx - testatina	510	29	30	425	85	-	63	-	0,565 Kg.
08-4908	Dx - testatina	610	29	30	525	85	-	63	-	0,665 Kg.
08-4909	Sx - testatina	610	29	30	525	85	-	63	-	0,665 Kg.
08-4601z	riscontro perno orizzontale / fork horizontal pin / horizontales gelenk der gabel									0,037 Kg.

riscontro maniglia verticale perno orizzontale



Dx = destra / right / rechts | Sx = sinistra / left / links

CHIUSURE IN ALLUMINIO PER VEICOLI LEGGERI

ACCESSORI PER SERIE "MANIGLIA VERTICALE" / ACCESSORIES

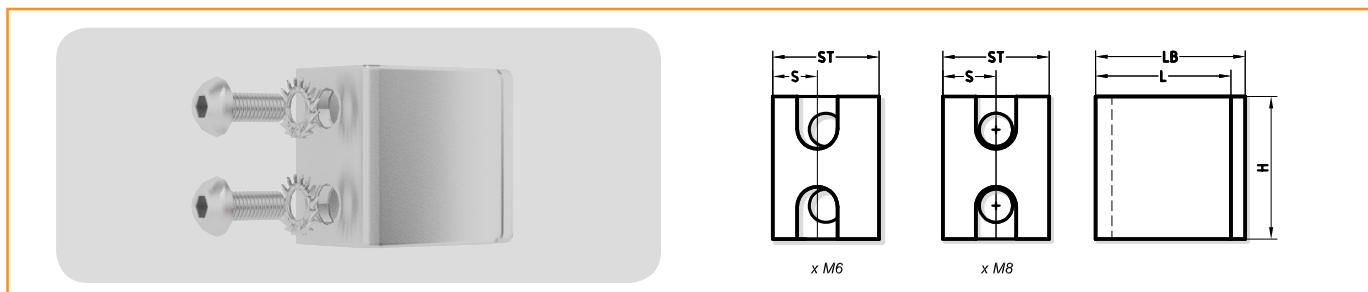
alluminio anodizzato / anodized aluminium / eloxiert alluminium
acciaio zincato / galvanised steel / feuerverzinken

chiusure per veicoli leggeri

locks for smaller lorries

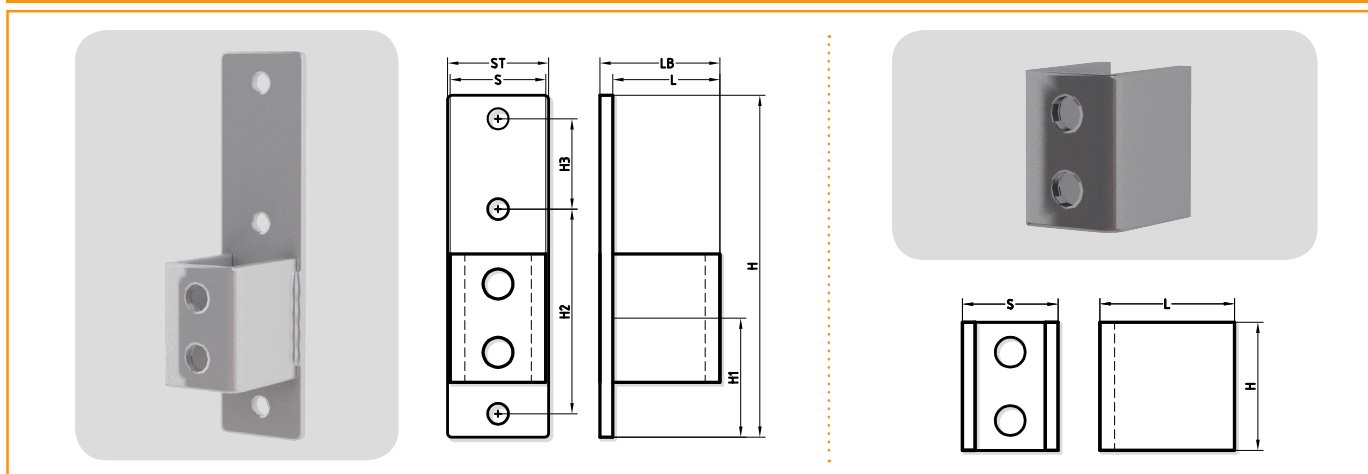
alu-runge verschluß für klein fahrzeug

tasca zincata da avvitare / screwable galvanised pocket / schraube galvanisierte tasche



tasca da rivettare / rivetable pocket / zu tasche befestigen

tasca da saldare / weldable pocket / zu tasche schweißen

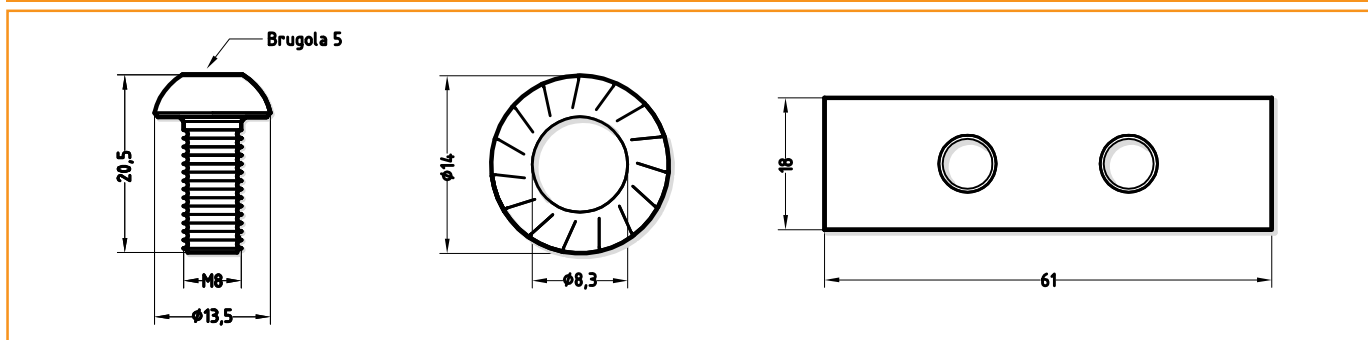


Articolo	Tipo	H	L	S	H1	H2	H3	LB	ST	Peso
08-4602	tasca grezza laterale da saldare	30	32	22,5	-	-	-	-	-	60 g.
08-4600	tasca grezza posteriore da saldare	30	26	22,5	-	-	-	-	-	55 g.
08-4603z	tasca zincata laterale da avvitare x M8	30	32	11,25	-	-	-	32	22,5	70 g.
08-46030z	tasca zincata laterale da avvitare x M6	30	32	10	-	-	-	32	22,5	70 g.
08-46031z	tasca zincata posteriore da avvitare x M6	30	25	10	-	-	-	32	22,5	70 g.
08-46032z	tasca zincata laterale da rivettare	100	32	22,5	32	48	36	34	22,5	70 g.

vite per tasche da avvitare (M8 - 1,25)
screw for pocket (M8 - 1,25)

rondella dentata per tasche da avvitare
lock for screwable pocket

piastrina per tasche da avvitare
plate for screwable pocket



Peso complessivo: 1 piastrina + 2 viti + 2 rondelle = 80g.